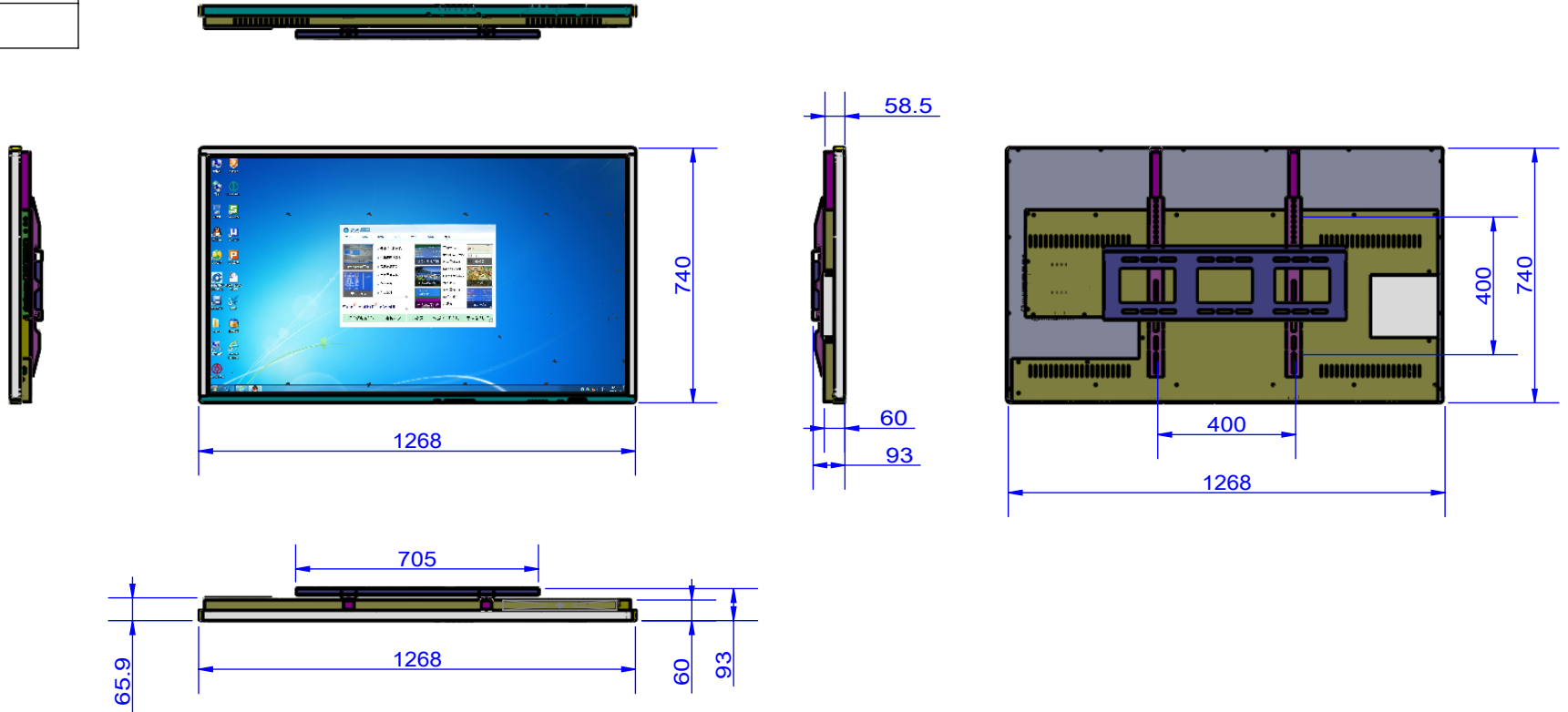


Model Number:CJ5520-ZS
www.cjtouchscreen.com

生产图

数量

纳期



借(通)用
件登记

旧底图总号

底图总号

签字

日期

档案员 日期

技术要求：

- 1.公差原则按GB/T 4249。
- 2.未注线性尺寸公差等级GB1804 f级。
- 3.未注角度公差等级GB11335 f级。
- 4.未注形位公差等级GB/T1184 M级。
- 5.锐角倒钝。

标记	处数	更改文件号	签字	日期	
设计					
				日期	

名称：

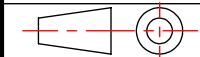
材料：

表面处理

表面处理

投影标记

数量



1件/台

共1张

第1张